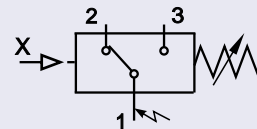


## PRZEKA NIK PNEUMOELEKTRYCZNY G1/4

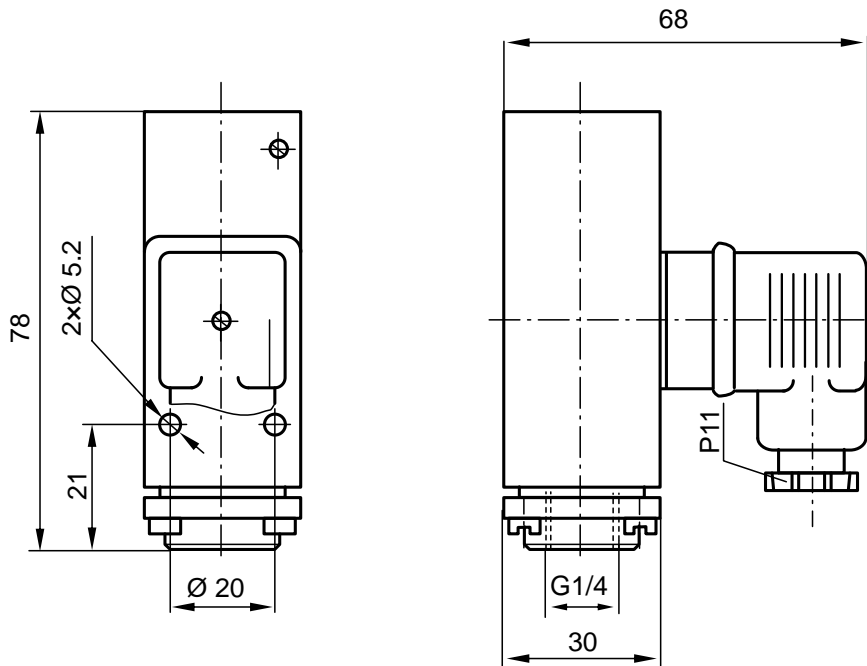


### ZASTOSOWANIE

Przeka nik pneumoelektryczny służy do zamiany sygnału pneumatycznego na skokowy sygnał elektryczny. W zależności od podłączenia styków złącza elektrycznego może pracować jako "normalnie otwarty" lub normalnie zamknięty, otwierający lub zamykający obwód prądu elektrycznego w zależności od ciśnienia panującego w układzie.

### DANE TECHNICZNE

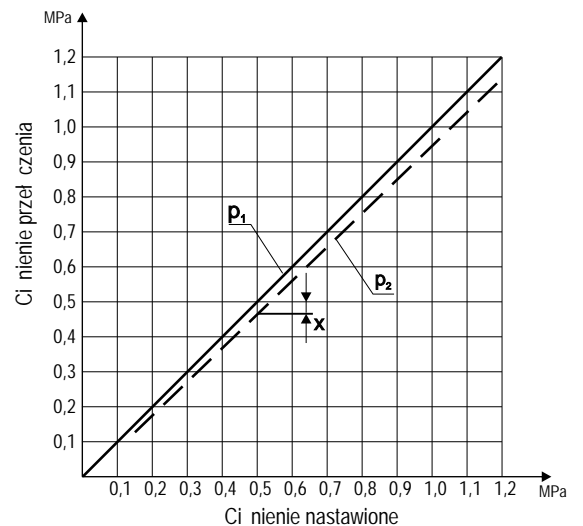
Czynnik roboczy:	sprężone powietrze lub inny gaz techniczny neutralny w stosunku do użytych materiałów konstrukcyjnych
Zakres ciśnienia pracy:	0,2 ÷ 1,2 MPa
Zakres temperatur pracy:	od 0 do +65°C
Pozycja pracy:	dowolna
Histeresa:	zgodnie z wykresem
Powtarzalność punktu przełączenia:	± 3%
Częstotliwość przełączenia:	60 cykli/min
Rodzaj prądu zasilającego:	AC/DC
Przełęcz kabla elektrycznego:	P 11 (dla kabli: $\phi 6.5 \div 8$ mm)
Stopień zabezpieczenia elektrycznego:	IP 65
Waga:	0,2 kg
Materiały konstrukcyjne:	<b>korpus</b> - aluminium <b>membrana</b> - NBR (kauczuk nitrilowo-butadienowy)



PARAMETRY PR DU ELEKTRYCZNEGO

Napi cie znamionowe (V)	Znamionowy pr d ł czeniowy (A)	
	Obci enie	
	rezystancyjne	indukcyjne $\cos \varphi = 0.4$
110	5.0	3.0
230	3.0	2.0
12	5.0	4.0
24	4.0	3.0
110	0.4	0.4
230	0.2	0.2

RÓ NICA CI NIE ZAŁ CZANIA I WYŁ CZANIA



- $p_1$  - górne ci nienie przeł czenia przy wzro cie ci nienia
- $p_2$  - dolne ci nienie przeł czenia przy spadku ci nienia
- X - histereza (maksymalna ró nica ci nie wł czania i wył czania)

NUMERY ZAMÓWIENIOWE

**50.5009.14**

SPOSÓB ZAMAWIANIA

W zamówieniu nale y poda : nazw , numer zamówieniowy oraz ilo sztuk np.:

**Przeka nik pneumoelektryczny G1/4 nr 50.5009.14 5 szt.**