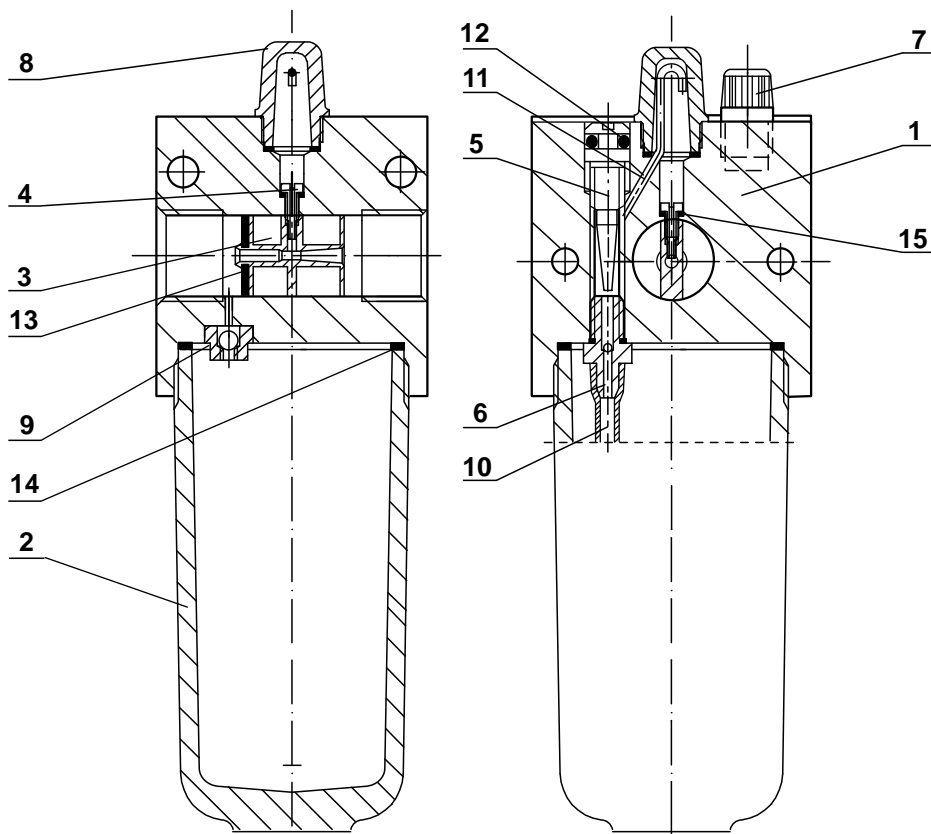


## CZ CI ZAMIENNE I KOMPLETY NAPRAWCZE SMAROWNICA G1/4



L.p.	Nazwa cz ci zamiennej	Numer cz ci zamiennej
1	Korpus	
2	Zbiornik	59.0301.01.18
3	Dysza	59.0301.16
4	Wkr t	59.0301.13
5	Dławik	59.0301.08
6	Ł cznik	59.0301.11
7	Korek	59.0301.19
8	Kopułka	59.0301.02
9	Korpus zaworu zwrotnego	59.0301.14
10	Rurka ss ca	59.0301.
11	Rurka kropl ca	59.0301.12
12*	Pier cie uszcz. 3x2	59.0301.56
13*	Membrana	59.0201.03
14*	Podkładka uszczelniaj ca	59.0301.18
15	Podkładka uszczelniaj ca	59.0301.07
<b>KOMPLET NAPRAWCZY</b>		<b>59.0301.KN.18</b>

\* - cz ci wchodz ce w skład kompletu naprawczego

### SPOSÓB ZAMAWIANIA

Cz ci zamienne wyst puj w kompletach naprawczych, mo na je równie zamawia osobno, zgodnie ze specyfikacj . W zamówieniu nale y poda : nazw cz ci zamiennej lub kompletu naprawczego, numer zamówieniowy oraz ilo sztuk np:

**Membrana do smarownicy G1/4 nr 59.0301.03 5 szt.**