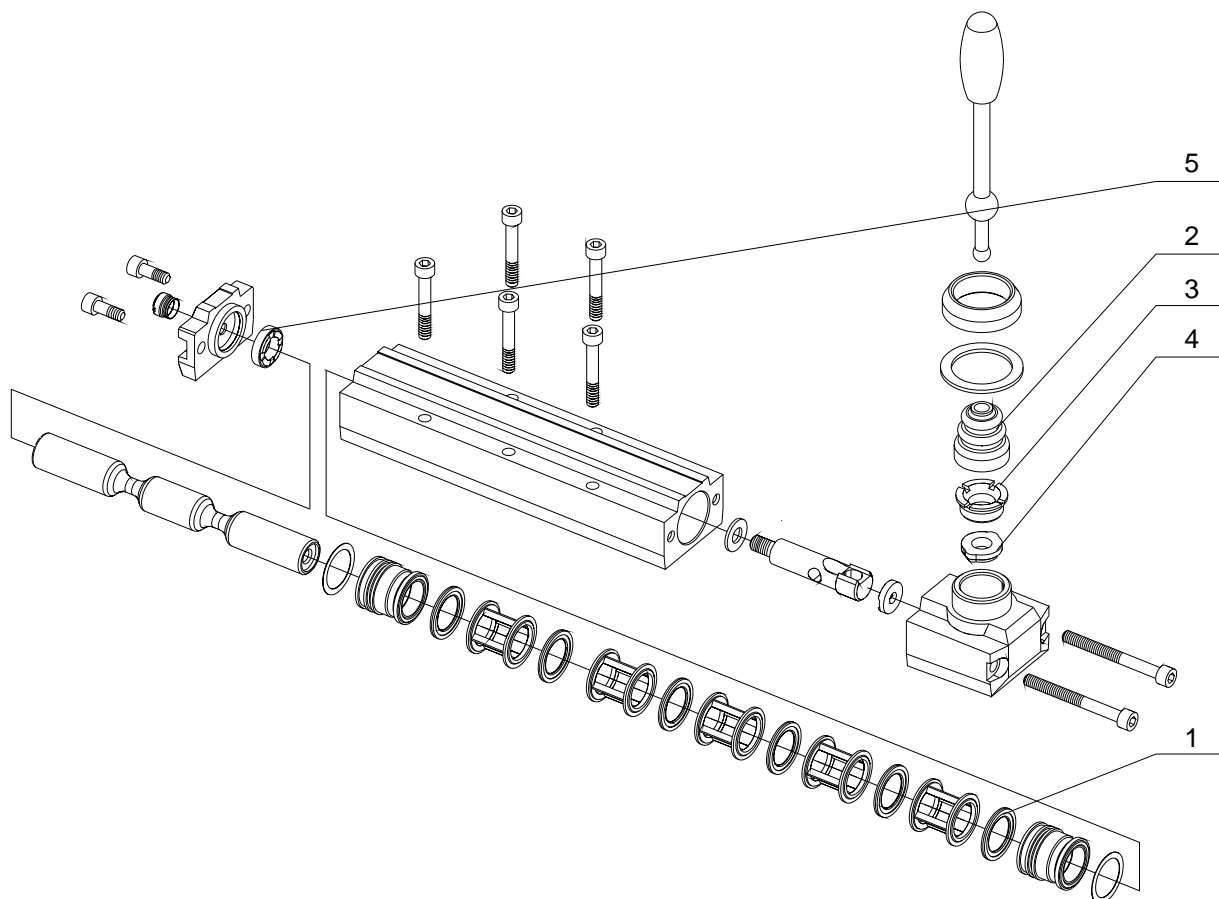


CZĘŚCI ZAMIENNE I KOMPLETY NAPRAWCZE zaworów rozdzielających 3/2, 3/3, 5/2, 5/3 – G1/8-G3/4 sterowanych ręcznie dźwigni Seria DTM



Poz.	Nazwa części	Ilość sztuk w zaworze	
		5/2, 5/3	3/2, 3/3
1	Uszczelka suwaka	6	4
2	Mieszek	1	1
3	Gniazdo górne	1	1
4	Gniazdo dolne	1	1
5	Zderzak	1	1

Nazwa i numer części zamiennej					Numer kompletu naprawczego	
Uszczelka suwaka	Mieszek	Gniazdo górne	Gniazdo dolne	Zderzak	3/2, 3/3	5/2, 5/3
29.0105	29.0109	29.0108	29.0107	29.0103	29.2401.3KND	29.2401.5KND

SPOSÓB ZAMAWIANIA

Części zamienne do zaworu występują w kompletach naprawczych, można je również zamawiać osobno. W zamówieniu należy podać: nazwę, numer zamówieniowy oraz ilość sztuk np:

Uszczelka suwaka do zaworu DTM 5/2 G1/2 ster. dźwigni nr 29.0105 10 szt.